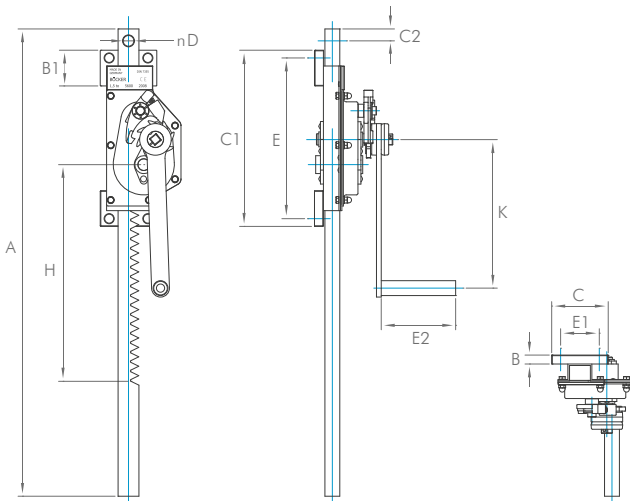




# ZAHNSTANGENWINDEN

## WANDWINDE

mit Sicherheits-, Sicherheits-Ratschen- und Druckrollen-Sicherheitskurbel erhältlich

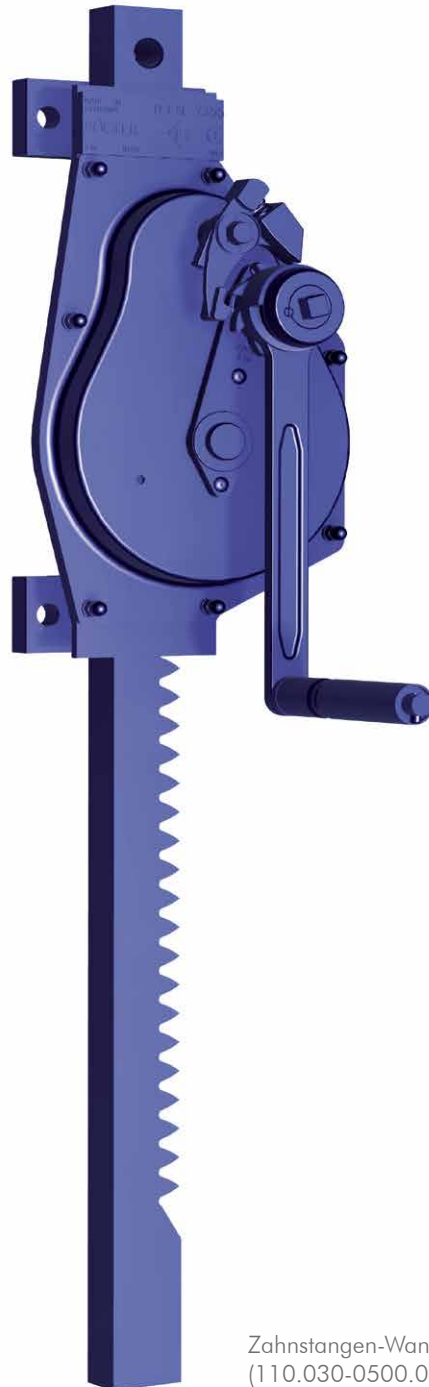


- ✓ mit Stirnradgetriebe
- ✓ Lastdruckbremse
- ✓ für Zug und Druck geeignet
- ✓ Zahnstange gerade verzahnt
- ✓ Verzahnlänge bis 5 m
- ✓ in verzinkter Ausführung lieferbar

Unsere Zahnstangen-Wandwinden sind zum Ziehen und Drücken, zum horizontalen Verschieben und vertikalen Abstützen von Lasten bis 10.000 kg geeignet. Die Zahnstangen-Wandwinde bietet Ihnen vielseitige Einsatzmöglichkeiten im Container- und Anlagenbau, im Baugewerbe oder im Werkstattbereich.

Wir empfehlen Ihnen die Verwendung der Druckrollen-Sicherheitskurbel (Siku). Hiermit können Sie die genaue Positionierung der Zahnstange vornehmen.

Artikel-Nr.	Hubkraft in t	Hub (H) in mm	Abmessungen in mm											Gewicht in kg
			A	B	B1	C	C1	C2	D	E	E1	E2	K	
<b>Winde mit Sicherheitskurbel (Siku)</b>														
110.015-0500.01	1,5	500	785	15	60	95	270	20	18	250	65	130	250	11
110.015-0700.01	1,5	700	985	15	60	95	270	20	18	250	65	130	250	12
110.015-0900.01	1,5	900	1185	15	60	95	270	20	18	250	65	130	250	13
110.030-0500.01	3	500	880	15	30	130	335	30	18	305	100	130	250	19
110.030-0700.01	3	700	1080	15	30	130	335	30	18	305	100	130	250	21
110.030-0900.01	3	900	1280	15	30	130	335	30	18	305	100	130	250	23
110.050-0700.01	5	700	1125	20	50	120	360	30	20	310	90	130	250	28
110.100-0700.01	10	700	1180	30	60	160	430	45	20	370	110	250	300	45
<b>Winde mit Sicherheits-Ratschenkurbel (Raku)</b>														
210.015-0500.01	1,5	500	785	15	60	95	270	20	18	250	65	130	250	11
210.015-0700.01	1,5	700	985	15	60	95	270	20	18	250	65	130	250	12
210.015-0900.01	1,5	900	1185	15	60	95	270	20	18	250	65	130	250	13
210.030-0500.01	3	500	880	15	30	130	335	30	18	305	100	130	250	19
210.030-0700.01	3	700	1080	15	30	130	335	30	18	305	100	130	250	21
210.030-0900.01	3	900	1280	15	30	130	335	30	18	305	100	130	250	23
210.050-0700.01	5	700	1125	20	50	120	360	30	20	310	90	130	250	28
210.100-0700.01	10	700	1180	30	60	160	430	45	20	370	110	250	300	45
<b>Winde mit Druckrollen-Sicherheitskurbel (DSK)</b>														
310.015-0500.01	1,5	500	785	15	60	95	270	20	18	250	65	130	250	11
310.015-0700.01	1,5	700	985	15	60	95	270	20	18	250	65	130	250	12
310.015-0900.01	1,5	900	1185	15	60	95	270	20	18	250	65	130	250	13
310.030-0500.01	3	500	880	15	30	130	335	30	18	305	100	130	250	19
310.030-0700.01	3	700	1080	15	30	130	335	30	18	305	100	130	250	21
310.030-0900.01	3	900	1280	15	30	130	335	30	18	305	100	130	250	23
310.050-0700.01	5	700	1125	20	50	120	360	30	20	310	90	130	250	28



Zahnstangen-Wandwinde  
(110.030-0500.01)